

SEPULTURA ALTO-MEDIEVAL DO POÇO DO MARRA (COUTADA DOS PINHEIROS, MOURÃO)

*Teresa Matos Fernandes
Rui Parreira **

1 — *Antecedentes*

Em Outubro de 1987, quando se procedia à lavra de um terreno na Coutada dos Pinheiros, num local conhecido por Poço do Marra, apareceram lajes da tampa de uma sepultura antiga, que foi então descoberta e parcialmente destruída por violação. Desde a vila sede do Concelho, Mourão, no Distrito de Évora, alcança-se a antiga necrópole percorrendo o caminho que sai para les-nordeste, cruzando a barragem e, terminado o piso alcatroado, seguindo pelo estradão em frente. O sítio, em suave pendente virada a leste, sobre a Ribeira de Cuncos, localiza-se a poucas centenas de metros da fronteira espanhola e a cerca de 6 km de Mourão. Com um subsolo de xistos e grauvaques intercalados, do Devónico (v. Carta Geológica de Portugal na escala 1:50000, fl. 41-C, Mourão, Serviços Geológicos de Portugal, 1980; Perdigo 1980) o sítio tem as coordenadas Gauss M=274,6/P=159,9 (valores obtidos a partir da Carta Militar de Portugal na escala 1:25000, fl. 48, Mourão, Serviços Cartográficos do Exército 1968). Os terrenos, de média aptidão agrícola, são hoje utilizados no cultivo de cereais, com algumas manchas de montado, e regularmente atravessados por varas de porcos. O isolamento do local é relativo, realçado pela posição raiana: tão-só escassas dezenas de metros para leste das ruínas de um antigo monte, dali se avistam, para ocidente, os burgos medievos de Mourão e Monsaraz e, a sul, uma antiga atalaia coroa um cabeço próximo.

A notícia do achado foi comunicada à Câmara Municipal de Mourão, que a transmitiu ao Serviço Regional de Arqueologia do Sul através de Francisco Serpa, colaborador de Serviço.

2 — *Escavação e evidências registadas*

Realizada a pedido da Autarquia entre 27 e 30 de Outubro de 1987 e dirigida por Teresa Matos Fernandes e Rui Parreira, a escavação de emergência contou com a colaboração do técnico auxiliar de arqueologia Francisco Serpa, do fotógrafo Manuel Ribeiro e de um grupo de jovens de Mourão, enquadrados no programa OTJ. Os trabalhos — escavação de uma área de 3,5 m x 4 m em torno da descoberta, completada por uma prospecção intensiva do terreno circundante e por uma outra sondagem, imediatamente ao sul, onde não se assinalaram quaisquer outras evidências — permitiram reconhecer ainda uma sepultura com orientação nascente-poente. Perto, jaziam as lajes de xisto da primitiva cobertura, que o arado e a enxada haviam já removido. Quatro outras lajes de xisto, de talhe regular, tanchadas em cutelo e travadas por pequenas pedras, formavam os lados da caixa, trapezoidal, com larguras de 0,51 m no topo da cabeceira e de 0,41 m aos pés e um comprimento máximo de 1,85 m. O fundo era forrado por uma laje colocada horizontalmente, com um orifício na zona central. Pelo exterior, no lado norte e no topo ocidental, algumas lajetas amparavam horizontalmente a, já removida, cobertura.

* IPPC, Direcção Regional de Évora, Divisão de Arqueologia, Rua de Burgos, 5, P-7000 ÉVORA.

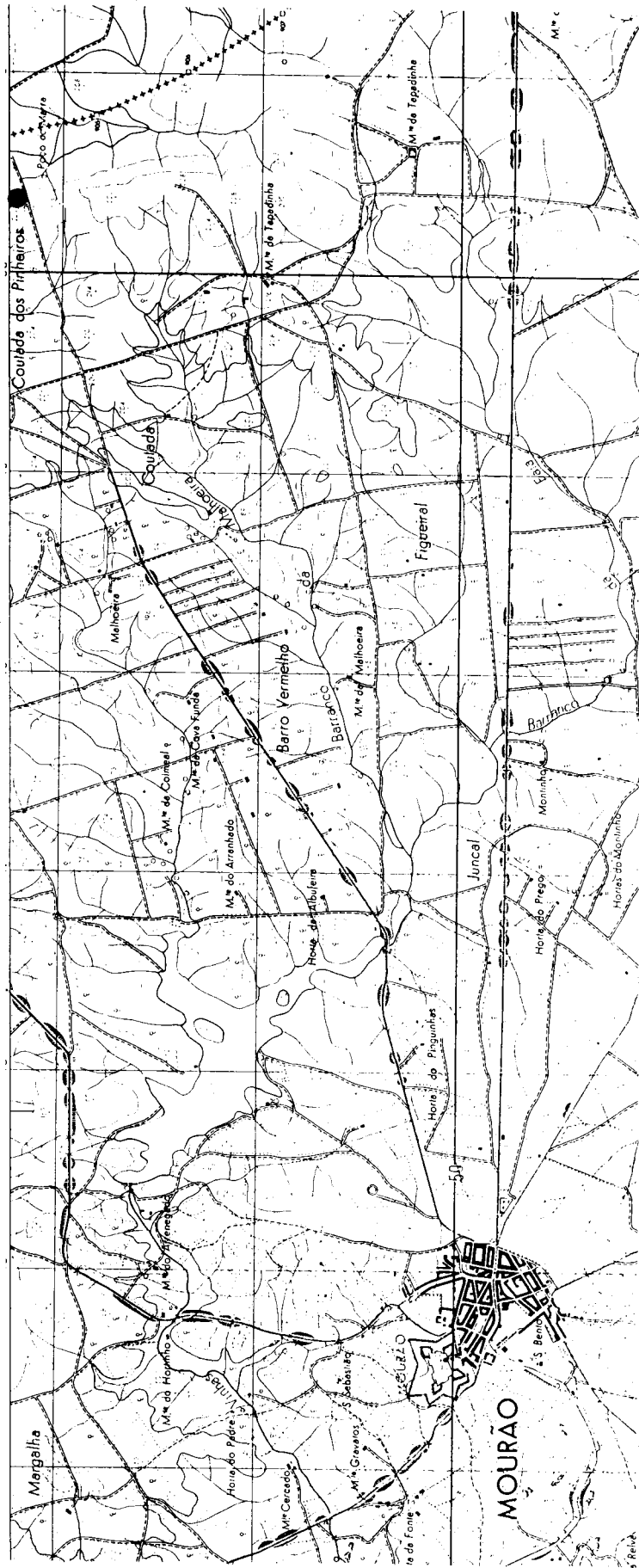


Fig. 1 — Localização da sepultura do Poço do Marra num extracto da Carta Militar de Portugal na escala 1:25 000, fl. 48, Mourão, Serviços Cartográficos do Exército 1968.

Aquilo que restava do conteúdo desta sepultura — uma terra barrenta — embalava ainda muitos fragmentos de xisto, provavelmente originários da tampa, algumas esquirolas do esqueleto ali inumado (que se recolheram embora não permitam algum tipo de estudo ou análise) e, junto ao canto nordeste e perto do fundo da sepultura, seis fragmentos, dois deles ajustáveis, de um jarro de perfil sinuoso, cuja altura total e formas da base e da boca não é possível determinar. O desenho permitiu ainda reconstituir parte da forma, com colo de 21 mm de diâmetro mínimo externo e com bojo de 91 mm de diâmetro máximo externo. A pasta, de cor amarela avermelhada (Munsell 7.5YR 6/6 e, na zona interna (por efeito redutor durante a cozedura) de cor cinzenta acastanhada clara (Munsell 10YR 6/2), mostra textura compacta e apresenta elementos não plásticos escassos, constituídos por finos grãos de quartzo e raras micas, e também por pedacinhos grosseiros de cerâmica moída e raros feldspatos. A superfície externa não se conservou mas interiormente observa-se ainda um pouco da superfície, rugosa e marcada pelas estrias largas do torno, com cor rosada (Munsell 7.5YR 7/4).

3 — Estudo comparado

A forma da sepultura do Poço do Marra pode aproximar-se de algumas cistas trapezoidais do sul

de Portugal. Uma delas documentou-se em Odemira, integrada num conjunto mais vasto de sepulturas, semelhantes mas não documentadas (v. Schubart 1971: 15). Além de objectos de pedra, continha um machado plano de cobre e uma ponta do tipo Palmela, que permitem a inumação ao Calcolítico final do Sudoeste, também designado por «Horizonte de Ferradeira» (Schubart 1971), e inseri-la numa tradição de cistas grandes (Schubart 1971: 19) formalmente muito diferentes da sepultura do Poço de Marra e a que pertencem, por exemplo, exemplares descobertos nas necrópoles das Caldas de Monchique (Leisner 1959: est. 45-46), datáveis do Neolítico à Idade do Bronze, e a sepultura de Lousal 2 (Leisner 1959, est. 44), com vasos atribuíveis ao Calcolítico final (Schubart 1971: 18).

Mais próxima pelas dimensões e espessura das lajes é todavia a cista dos Álamos (Leisner 1965: 150) (¹), para a qual não existe datação por nunca ter sido escavada.

Porém, o vaso recolhido na sepultura do Poço do Marra configura aqueles recipientes que Fernández Gómez et al. (1987) designam de forma 1, podendo eventualmente ser atribuído à sua variante 1.1. Vasos análogos são comuns entre o espólio de necrópoles alto-medievais do Sul da Península Ibérica (v. p. ex. Caballero & Ulbert 1975) e têm sido datados entre os séculos V e VIII da nossa Era, balizas cronológicas onde caberá a construção da sepultura aqui apresentada.

REFERÊNCIAS BIBLIOGRÁFICAS

- CABALLERO ZOREDA, L. & ULBERT, Th. 1975 — *La Basílica Paleocristiana de Casa Herrera en las Cercanías de Mérida (Badajoz)*. (EAE 89), Madrid.
- FERNÁNDEZ GÓMEZ, F. et al. [SIERRA FERNÁNDEZ, J. Alonso de la; LASSO DE LA VEGA, M.ª Gracia] 1987 — *La Basílica y Necrópolis Paleocristianas de Gerena (Sevilla)*, *NAH*, 103-199.
- LEISNER, G. & V. 1959 — *Die Megalithgräber der Iberischen Halbinsel: Der Westen, 2*. (Madrider Forschungen 1/2), Berlin.
- LEISNER, V. 1965 — *Die Megalithgräber der Iberischen Halbinsel: Der Westen, 3*. (Madrider Forschungen 1/3), Berlin.
- PERDIGÃO, J. C. 1980 — *Carta Geológica de Portugal na escala 1/50000: Notícia Explicativa da Folha 41-C, Mourão*. Lisboa.
- SCHUBART, H. 1971 — O Horizonte de Ferradeira: Sepulturas do Eneolítico final no Sudoeste da Península Ibérica, *RG* 81 (sep., 29 p., 15 fig.).

(¹) Ali atribuída ao Concelho de Odemira mas que se situa no Concelho de Ourique, coordenadas Gauss M = 147,7/P = 83,1. Amável informação de Virgílio Hipólito Correia, que observou e documentou o monumento no âmbito dos trabalhos de prospecção e inventário do projecto «Parque Arqueológico da Cola».

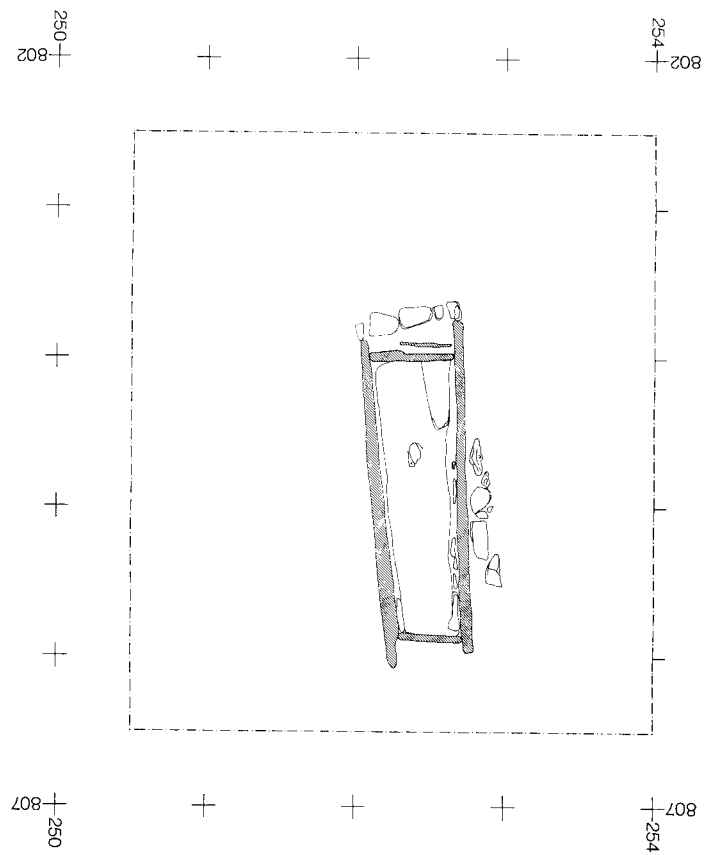


Fig. 2 — Planta da sepultura do Poço do Marra, na escala 1:50 (desenho IPPC.DRE / tintagem de M.ª José Biléu).

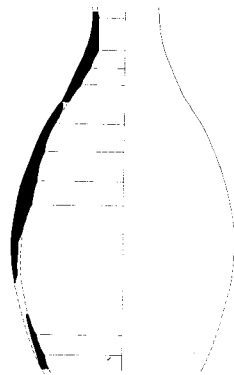
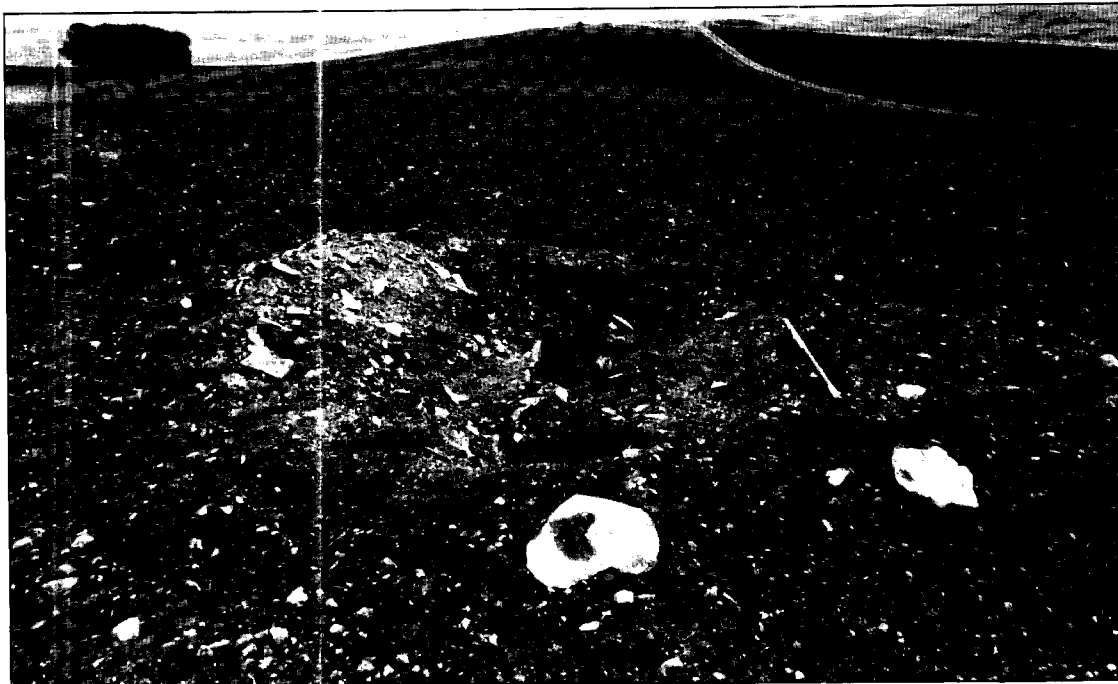


Fig. 3 — Vaso recolhido na sepultura do Poço do Marra, na escala 1:3 (desenho IPPC.DRE / Carolina Páscoa).



1 — Aspecto da sepultura do Poço do Marra no início da intervenção arqueológica (87/10/27, fotografia IPPC.DRE / M. Ribeiro).



2 — Aspecto da sepultura do Poço do Marra no final da escavação arqueológica (87/10/30, fotografia IPPC.DRE / M. Ribeiro).